

پارامترهای زیستی و تولیدمثلی کنه تارتن دولکه‌ای *Tetranychus urticae* Koch

(Acari: Tetranychidae) روی ارقام مهم تجاری پنبه

آمنه ربیعی^{۱*}، علی گلی‌زاده^۲، هوشنگ رفیعی دستجردی^۳، امید سفالیان^۴

^{۱*}- نویسنده مسوول: آموخته کارشناسی ارشد حشره‌شناسی کشاورزی، دانشکده علوم کشاورزی، دانشگاه محقق اردبیلی، اردبیل

(amene.rabiei@gmail.com)

^۲- دانشیار گروه گیاه‌پزشکی، دانشکده علوم کشاورزی، دانشگاه محقق اردبیلی، اردبیل

^۳- استادیار گروه گیاه‌پزشکی، دانشکده علوم کشاورزی، دانشگاه محقق اردبیلی، اردبیل

^۴- دانشیار گروه زراعت و اصلاح نباتات، دانشکده علوم کشاورزی، دانشگاه محقق اردبیلی، اردبیل

تاریخ دریافت: ۹۳/۰۶/۱۵ تاریخ پذیرش: ۹۳/۰۹/۰۲

چکیده

کنه تارتن دولکه‌ای (*Tetranychus urticae* (Acari: Tetranychidae)) یکی از آفات مهم و با دامنه میزبانی بسیار وسیع در سرتاسر جهان می‌باشد. گیاهان میزبان و ارقام مختلف گیاهی می‌توانند به عنوان یک فاکتور موثر روی خصوصیات زیستی از جمله پارامترهای زیستی و تولیدمثلی آفات اثر بگذارند. تأثیر دوازده رقم تجاری گیاه پنبه شامل ۰۱۰، آوانگارد، ب ۵۵۷، بلی‌ایزوواز، چکووارا، خرداد، اوپال، ساحل، شیرپان ۵۳۹، تاشکند، ورامین و ورامین ۳۴۹ روی پارامترهای زیستی و تولیدمثلی کنه تارتن دولکه‌ای در شرایط آزمایشگاهی، دمای 25 ± 1 درجه‌ی سانتی‌گراد، رطوبت نسبی 5 ± 65 درصد و دوره‌ی نوری ۱۶ ساعت روشنایی و ۸ ساعت تاریکی مورد مطالعه قرار گرفت. براساس نتایج طولانی‌ترین دوره‌ی نابالغی کنه‌های ماده روی رقم ۰۱۰ (۱۳/۷۰ روز) و کوتاه‌ترین آن روی رقم خرداد (۱۰/۰۶) مشاهده شد. طولانی‌ترین و کوتاه‌ترین طول عمر کنه‌ی بالغ ماده به ترتیب روی رقم ورامین ۳۴۹ (۱۸/۷۰ روز) و رقم اوپال (۹/۳۰ روز) بود. امید به زندگی کنه‌های بالغ یک روزه نیز روی ارقام مذکور به ترتیب ۱۳/۳۰، ۱۱/۹۵، ۱۲/۴۵، ۱۶/۳۰، ۱۶/۸۰، ۱۶/۴۵، ۸/۱۷، ۸/۸۵، ۱۲/۸۵، ۱۷/۸۲، ۱۰/۴۱، ۱۱/۱۰ و ۱۸/۲۰ روز تخمین زده شد. نرخ خالص باروری روی رقم ذکر شده فوق به ترتیب ۱۱/۲۱، ۳۳/۹۶، ۳۹/۶۶، ۴۱/۷۰، ۵۰/۰۹، ۴۹/۰۹، ۵/۱۹، ۴۳/۰۷، ۴۱/۴۷، ۶/۶۹، ۱۴/۶۲ و ۸۲/۰۳ به دست آمد. همچنین، بیشترین مقدار نرخ خالص زادآوری روی رقم ورامین ۳۴۹ (۸۳/۴۵) و کمترین مقدار روی رقم اوپال (۵/۸۱) بود. مقایسه پارامترهای حاصله روی ارقام پنبه مورد مطالعه نشان داد که رقم ورامین ۳۴۹ رقم حساس و رقم اوپال، دارای مقاومت بیشتر به این آفت می‌باشند که این موضوع می‌تواند در طراحی یک برنامه‌ی مدیریتی تلفیقی کنه تارتن دولکه‌ای مورد توجه قرار گیرد.

کلید واژه‌ها: ارقام پنبه، کنه تارتن دولکه‌ای، پارامترهای زیستی، پارامترهای تولید مثلی، ارقام مقاوم، امید به زندگی

مقدمه

پنبه یکی از عمده‌ترین محصولات کشاورزی جهان و با ارزش‌ترین گیاه لیفی به شمار می‌رود که در بیش از یکصد کشور و از جمله ایران کشت می‌شود (فرقانی و هنرپرور، ۱۳۸۸). براساس گزارش وزارت کشاورزی سطح زیر کشت و میزان تولید این محصول در سال

زراعی ۹۰-۸۹ در کشور به ترتیب ۱۱۷ هزار هکتار و ۲۷۱ هزار تن برآورد شده است (بی‌نام، ۱۳۹۰).

کنه تارتن دولکه‌ای *Tetranychus urticae* (Acari: Tetranychidae) آفتی بسیار پلی‌فاژ بوده و به عنوان یک آفت جدی و مهم در سراسر

آفات ثانویه و آلودگی محیط زیست را به دنبال دارد (گوتو و همکاران^۸، ۲۰۰۴). در نتیجه، گرایش‌های قابل توجهی در تغییر روش‌های مدیریت آفت بر پایه‌ی روش‌های غیر شیمیایی وجود دارد. وجود ترکیبات ثانویه در گیاهان از جمله عوامل مقاومت گیاه در مقابل آفات می‌باشد (سرفراز و همکاران، ۲۰۰۶؛ جیمز و پرایس^۹، ۲۰۰۲). مقاومت گیاهان به آفات نسبی بوده و درجه مقاومت گیاه براساس مقایسه با گیاه حساس که در شرایط آزمایشگاهی مشابه به شدت صدمه می‌بیند، تعیین می‌گردد. لذا می‌توان بیان کرد رقم مقاوم رقمی است که در شرایط محیطی یکسان کمتر از سایر ارقام آلوده شده و خسارت ببیند (پیتر^{۱۰}، ۱۹۵۱).

استفاده از ارقام مقاوم به عنوان یکی از روش‌های مهم کنترل آفات، نقش مهمی در کنترل تلفیقی کنه‌ی تارتن دولکه‌ای دارد و چنانچه بتوان با بکارگیری ارقام مقاوم یا متحمل تعداد سم‌پاشی علیه آفت را کاهش داد، علاوه بر کاهش هزینه‌های تولید، از آلودگی محیط زیست و از بین رفتن دشمنان طبیعی نیز جلوگیری خواهد شد. این امر می‌تواند باعث جلوگیری از طغیان کنه‌ها شده و یا حداقل طغیان آنها را به تأخیر بیندازد. بعلاوه، این کار باعث کاهش وابستگی تولیدکنندگان محصولات کشاورزی به استعمال کنه‌کش‌ها شده و اثرات شدید منفی روی بندپایان مفید را به حداقل ممکن خواهد رساند (گوتو و همکاران، ۲۰۰۴؛ دباچ و روسن^{۱۱}، ۱۹۹۱).

هدف از این تحقیق بررسی و مقایسه پارامترهای زیستی و تولید مثلی کنه‌ی تارتن دولکه‌ای روی ارقام مختلف گیاه پنبه بود که براساس آن ارزیابی حساسیت یا مقاومت ارقام مورد نظر صورت می‌گیرد و می‌توان از یافته‌های به‌دست آمده در کنترل تلفیقی این آفت استفاده نمود.

جهان مطرح می‌باشد (اسکروپسکا^۱، ۲۰۰۴). این آفت طیف وسیعی از محصولات زراعی و باغی از جمله سبزیجات، گیاهان زینتی، درختان میوه، سویا، لوبیا، ذرت، سرگوم، گلرنگ، توت‌فرنگی، خرما و پنبه را مورد حمله قرار می‌دهد (ون‌دویر و همکاران^۲، ۱۹۷۲؛ هل و سابلینس^۳، ۱۹۸۵). کنه‌ی تارتن دولکه‌ای از مهمترین عوامل خسارت‌زا در مزارع پنبه می‌باشد. در آفریقای جنوبی و استرالیا کنه دولکه‌ای پس از کرم غوزه پنبه *Helicoverpa armigera* (Hübner) در مرتبه دوم اهمیت قرار دارد (ویلسون و همکاران^۴، ۱۹۸۱). طی مطالعات انجام شده در استان گلستان مشخص شد که مهمترین آفت مکنده‌ی فعال گیاه پنبه کنه‌ی تارتن دولکه‌ای می‌باشد (فرقانی و همکاران، ۱۳۸۸).

خسارت کنه‌ی تارتن دولکه‌ای به طور مستقیم و غیر مستقیم روی گیاهان میزبان قابل مشاهده است. اثرات مستقیم این آفت شامل سوختگی، ریزش برگ و حتی مرگ گیاه در هنگام طغیان شدید می‌باشد و اثرات غیر مستقیم آن شامل کاهش فتوسنتز و تعرق گیاه است. این کنه به علت تولیدمثل زیاد و توانایی ایجاد مقاومت در برابر آفت‌کش‌ها از اهمیت بالایی برخوردار است (براندربارگ و کندی^۵، ۱۹۸۷؛ نیکولز و همکاران^۶، ۱۹۹۸؛ هانسن و همکاران^۷، ۱۹۹۹). امروزه برای مهار جمعیت کنه‌ی تارتن دولکه‌ای از انواع آفت‌کش‌ها در سطح گسترده استفاده می‌شود، اما سرعت نشو و نما و تولیدمثل زیاد باعث افزایش دوباره جمعیت کنه و کاربرد چندین باره آفت‌کش می‌شود که افزون بر هزینه‌های زیاد مهار شیمیایی مسائلی چون بروز مقاومت در آفت، از بین رفتن دشمنان طبیعی، ایجاد گیاه‌سوزی، طغیان

- 1- Skorupska
- 2- Van de Vrie *et al*
- 3- Helle & Sabelis
- 4- Wilson *et al*
- 5- Brandenburg & Kennedy
- 6- Nicholls *et al*.
- 7- Hansen *et al*.

8- Gotoh *et al*.

9- James & Price

10- Painter

11- De Bach & Rosen

توجه به سرعت بالای رشد و نمو و تولیدمثل کهنه روی گیاه لوبیا چشم بلبلی، کلنی اولیه کهنه روی این گیاه تشکیل شد. پیش از شروع آزمایش‌ها ابتدا با استفاده از برگ ارقام مختلف گیاه پنبه در مرحله ۸ برگی دیسک‌های برگ‌ری تهیه شد که روی بستر مرطوب و درون ظروف پتری به قطر هشت و ارتفاع یک سانتی‌متر قرار گرفت. به منظور ایجاد تهویه مناسب در ظروف پتری، قسمتی از سرپوش پتری‌ها برداشته شده و با توری پارچه‌ای پوشانده شدند. سپس تعدادی از افراد پرورش یافته روی گیاه لوبیا انتخاب و به روی دیسک‌های برگ‌ری تهیه شده انتقال داده شدند و کهنه‌ی مذکور به مدت یک نسل روی ارقام پنبه مورد بررسی پرورش یافت.

نحوه‌ی انجام آزمایش

آزمایش‌ها در اتاقک رشد، شرایط دمایی 25 ± 1 درجه سانتی‌گراد، رطوبت نسبی 65 ± 5 درصد و دوره‌ی نوری ۱۶ ساعت روشنایی و ۸ ساعت تاریکی انجام شدند.

پارامترهای زیستی کهنه‌ی تارتن دولکه‌ای روی دیسک‌های برگ‌ری به قطر تقریبی ۲ سانتی‌متر که از ارقام مختلف مورد آزمایش پنبه تهیه شده بودند، تعیین شد. به منظور جلوگیری از فرار کهنه‌ها و حفظ شادابی دیسک‌های برگ‌ری، دیسک‌های برگ‌ری روی پنبه مرطوب درون ظرف پتری به قطر ۸ سانتی‌متر و ارتفاع ۱ سانتی‌متر قرار داده شدند. هر دو روز یکبار برگ‌های مورد تغذیه با برگ‌های سالم و تازه تعویض می‌شد. برای این کار مراحل رشدی کهنه با استفاده از قلم‌موی ظریف کهنه به روی یک دیسک برگ‌ری تازه منتقل می‌شد.

سپس به منظور جفت‌گیری کهنه‌های نر و ماده، یک کهنه‌ی ماده و یک کهنه‌ی نر به طور تصادفی از کلنی پرورشی روی هر یک از ارقام گیاه پنبه انتخاب شده و با استفاده از قلم‌موی روی برگ داخل پتری‌های مربوط به آزمایش قرار داده شد. به کهنه‌های بالغ اجازه داده شد که به مدت ۲۴ ساعت جفت‌گیری و تخم‌ریزی نمایند و پس

مواد و روش‌ها

پرورش گیاه میزبان

برای انجام آزمایش تعداد ۱۲ رقم مهم و تجاری پنبه شامل ۱۰۱۰^۱، آوانگارد^۲، ب۵۵۷^۳، بلی‌ایزوواژ^۴، چگوارا^۵، خرداد^۶، اوپال^۷، ساحل^۸، شیرپان^۹، تاشکند^{۱۰}، ورامین^{۱۱} و ورامین^{۱۲} ۳۴۹ از بین ارقام موجود انتخاب گردید و بذر این ارقام از مؤسسه تحقیقات پنبه ورامین تهیه شد. انتخاب این ارقام براساس کاربرد تجاری و همچنین سطح زیر کشت آنها در کشور صورت گرفت. از هر یک از ارقام مورد بررسی تعداد ۴ گلدان که هر گلدان حاوی ۵-۶ بذر بود، کاشته شد و گلدان‌ها در دمای 25 ± 5 درجه‌ی سانتی‌گراد، رطوبت نسبی ۵۰-۷۰ درصد و در شرایط نور طبیعی از ماه خرداد تا شهریور در گلخانه‌ی دانشکده‌ی علوم کشاورزی دانشگاه محقق اردبیلی- اردبیل نگهداری شدند.

پرورش کلنی کهنه‌ی تارتن دولکه‌ای

به منظور تهیه کلنی کهنه‌ی تارتن دولکه‌ای، کهنه‌های بالغ از روی گیاهان آلوده موجود در محوطه‌ی دانشگاه محقق اردبیلی جمع‌آوری شد. به منظور خالص سازی یک کهنه‌ی ماده روی هر گلدان از گیاه لوبیای چشم بلبلی رقم محلی رهاسازی شد. به منظور شناسایی کامل این آفت، پس از تشکیل کلنی روی هر گیاه، از یک نمونه‌ی کهنه‌ها اسلاید تهیه و پس از شناسایی دقیق گونه، این کهنه‌ها روی گلدان‌های دیگری از گیاه لوبیای چشم بلبلی رقم محلی انتقال داده شدند تا به مدت حداقل یک ماه جمعیت مورد نظر در شرایط گلخانه پرورش یابند. با

- 1- 010
- 2- Avangard
- 3- B557
- 4- Belli isovas
- 5- Chegvara
- 6- Khordad
- 7- Opal
- 8- Sahel
- 9- Shirpan 539
- 10- Tashkand
- 11- Varamin
- 12- Varamin349

این پارامتر از رابطه زیر استفاده شد. در این رابطه T_x نشان‌دهنده تعداد کل روزهایی است که یک فرد بعد از سن x زنده مانده است و l_x نسبت افراد زنده مانده تا سن x را نشان می‌دهد.

$$e_x = \frac{T_x}{l_x}$$

تجزیه و تحلیل آماری داده‌ها

داده‌ها با استفاده از برنامه Excel و نرم افزار آماری SPSS V. 16.0 (۲۰۰۷) تجزیه شدند. برای مقایسه پارامترهای تولیدمثلی کنه روی ارقام مورد بررسی، پارامترهای مزبور با استفاده از روش جک نایف در نرم‌افزار Excel تکراردار شده و پس از محاسبه، مقادیر کاذب جک نایف مقایسه آماری شد (میر و همکاران^۳، ۱۹۸۶).

روش جک‌نایف برای همه پارامترها مشابه بوده که در اینجا تنها برای پارامتر نرخ ناخالص زادآوری (M_x) توضیح داده می‌شود. برای انجام روش جک‌نایف ابتدا مقدار M_x از مجموع کل داده‌ها (n) با روش معمول محاسبه می‌شود ($M_{x(all)}$). سپس یکی از n تکرار حشرات از مجموعه داده‌های اصلی حذف شده و با استفاده از داده‌های باقیمانده $n-1$ تکرار، نرخ ناخالص زادآوری محاسبه می‌گردد ($M_{x(i)}$). آنگاه مقادیر کاذب جک‌نایف برای این مجموعه از داده‌های اصلی از طریق رابطه زیر محاسبه می‌شود:

$$M_{x(j)} = n \times M_{x(au)} - (n-1) \times M_{x(i)}$$

پس از محاسبه تمام مقادیر کاذب جک‌نایف، در نهایت مقدار میانگین M_x واریانس و خطای استاندارد آن از رابطه‌های زیر محاسبه شدند:

$$M_{x(mean)} = \frac{\sum_1^n M_{x(j)}}{n}$$

$$varM_{x(mean)} = \frac{\sum_1^n (M_{x(j)} - M_{x(au)})^2}{n-1}$$

$$SEM_{x(mean)} = \sqrt{\frac{varM_{x(mean)}}{n}}$$

از آن، افراد بالغ و نیز تمامی تخم‌های گذاشته شده به جز یک تخم از داخل پتری حذف شد.

تخم‌ها به صورت روزانه زیر استریومیکروسکوپ مورد بررسی قرار گرفته، طول دوره‌ی نشو و نما و بقای آنها و تبدیل آنها به مراحل نابالغی لارو و پوره تا رسیدن به مرحله‌ی بلوغ ثبت شد. تعداد افراد یا تخم‌های هم سن که به این صورت روی هر یک از رقم‌های پنبه بررسی شد حداقل ۷۰ عدد در نظر گرفته شد. با ظهور کنه‌های بالغ، تعداد ۲۰ جفت کنه‌ی بالغ نر و ماده ظاهر شده روی هر رقم در آزمایش قبل جفت شده و به دیسک‌های پرورش جداگانه منتقل شد. این دیسک‌ها به صورت روزانه مورد بازدید قرار گرفته و علاوه بر ثبت میزان تخم‌ریزی روزانه، میزان بقا افراد نیز تا زمان مرگ آخرین فرد ثبت شد.

پارامترهای تولیدمثلی محاسبه شده در این تحقیق عبارتند از:

$$\sum_{x=\alpha}^{\beta} M_x \quad \text{نرخ ناخالص زادآوری}$$

$$\sum_{x=\alpha}^{\beta} h_x M_x \quad \text{نرخ ناخالص باروری}$$

$$\sum_{x=\alpha}^{\beta} M_x L_x \quad \text{نرخ خالص زادآوری}$$

$$\sum_{x=\alpha}^{\beta} M_x h_x L_x \quad \text{نرخ خالص باروری}$$

میانگین تعداد تخم به ازای هر فرد ماده در هر روز $\frac{\sum_{x=\alpha}^{\beta} M_x L_x}{\sum L_x}$

میانگین تعداد تخم‌های بارور به ازای هر فرد ماده در هر روز $\frac{\sum_{x=\alpha}^{\beta} M_x h_x L_x}{\sum L_x}$

در فرمول‌ها آلفا (α) سن اولین تخم‌ریزی و بتا (β) آخرین سن تخم‌ریزی می‌باشد (کری^۱، ۱۹۹۳).

امید به زندگی^۲ در سن مشخص x به معنی متوسط تعداد روزهایی است که یک فرد پس از رسیدن به سن مشخص x زنده می‌ماند. به عبارت دیگر امید به زندگی متوسط عمر باقی مانده افراد سن x می‌باشد. برای محاسبه

روی رقم بلی‌ایزوواژ (۲/۱۲±۰/۰۹) مشاهده شد (F_{۴۴۸,۱۱} = ۷/۷۹، P < ۰/۰۱). دامنه‌ی طول دوره‌ی پورگی از ۴/۱۲ ± ۰/۱۶ روز روی رقم ب ۵۵۷ تا ۶/۲۶±۰/۲۵ روز روی رقم ۰۱۰ در نوسان بود (۰/۰۱). (F_{۴۴۸,۱۱} = ۸/۹۴، P < ۰/۰۱). از نظر طول دوره‌ی نابالغی نیز بیشترین مقدار روی رقم ۰۱۰ (۱۳/۷۰±۰/۵۳) روز و کمترین مقدار روی رقم خرداد (۱۰/۰۶±۰/۲۴) روز) مشاهده شد (F_{۴۴۸,۱۱} = ۱۲/۷۵، P < ۰/۰۱). از لحاظ طول عمر کنه‌ی بالغ ماده بین ارقام گیاه پنبه اختلاف معنی‌داری مشاهده شد (F_{۱۱,۲۲۸} = ۱۰/۷۴، P < ۰/۰۱). بیشترین مقدار میانگین طول عمر کنه‌ی بالغ ماده (۱۸/۷۰±۱/۱۱) روز) مربوط به رقم ورامین ۳۴۹ و کمترین مقدار آن مربوط به رقم اوپال (۹/۳۰±۰/۶۰) روز) بود. طول دوره‌های قبل از تخم‌ریزی، تخم‌ریزی و بعد از تخم‌ریزی نیز اختلاف معنی‌داری را در میان ارقام نشان دادند. از نظر طول دوره‌ی قبل از تخم‌ریزی بیشترین مقدار روی رقم تاشکند (۱/۹۱±۰/۲۳) روز) و کمترین مقدار آن روی رقم ورامین ۳۴۹ (۱/۰۵±۰/۰۵) روز) مشاهده شد (F_{۱۱,۲۲۸} = ۳/۶۰، P < ۰/۰۱) (جدول ۲). طول دوره‌ی تخم‌ریزی ثبت شده برای کنه‌های بالغ از ۴/۸±۰/۴۲ روز روی رقم اوپال تا ۱۷/۱۵±۱/۰۷ روز روی رقم ورامین ۳۴۹ در نوسان بود (P < ۰/۰۱)، (F_{۱۱,۲۲۸} = ۱۵/۰۳

محاسبه‌ی آنتروپی جدول زندگی

مقادیر آنتروپی برای تشخیص نوع منحنی بقا به روش کری (۱۹۹۳) محاسبه شد:

$$H = \frac{\sum_{x=0}^{x_{max}} e_x d_x}{e_0}$$

در این معادله x یک گروه افراد هم سن از ماده‌ها در هر روز، d_x نسبتی از افراد اولیه که در فاصله‌ی سنی x تا $x+1$ می‌میرند و e_x و e_0 به ترتیب امید به زندگی در روز x ام و روز یکم می‌باشند. اگر مقدار $H < 0.5$ ، $H = 0.5$ یا $H > 0.5$ باشد منحنی بقا به ترتیب از نوع اول، دوم و سوم خواهد بود. در صورتی که $H = 0$ باشد بدین معناست که تمام مرگ‌ها در یک سن اتفاق می‌افتند.

تجزیه کلاستر

به منظور گروه‌بندی ارقام مختلف گیاه پنبه در قالب گروه‌های مقاوم، نیمه مقاوم، نیمه حساس و حساس به کنه‌ی تارتن دولکه‌ای، تجزیه کلاستر براساس پارامترهای زیستی و تولیدمثلی این کنه روی ارقام مختلف گیاه پنبه، با استفاده از نرم‌افزار SPSS V. 16.0 به روش وارد صورت گرفت (وارد^۱، ۱۹۶۳).

نتایج

پارامترهای زیستی کنه‌ی تارتن دولکه‌ای

نتایج حاصل از بررسی تأثیر ارقام مختلف گیاه پنبه روی طول دوره‌ی نشو و نما و طول دوره‌ی زندگی کنه بالغ ماده *T. urticae* روی برگ ۱۲ رقم گیاه پنبه مورد آزمایش در جداول ۱ و ۲ آورده شده است. براساس نتایج بدست آمده از تجزیه واریانس داده‌ها و مقایسه‌ی میانگین آنها مشخص شد که از نظر طول دوره‌ی نشو و نمای مراحل نابالغ اختلاف معنی‌داری بین ارقام وجود داشت. کمترین طول دوره‌ی نشو و نمای جنینی روی رقم خرداد (۳/۴۵±۰/۰۸) روز) و بیشترین طول این دوره روی رقم ب ۵۵۷ (۴/۸۲±۰/۱۱) روز) مشاهده شد (F_{۱۱,۴۴۸} = ۷/۵۹، P < ۰/۰۱). طولانی‌ترین دوره لاروی روی رقم ۰۱۰ (۳/۵۵±۰/۱۸) روز) و کوتاه‌ترین دوره نیز

جدول ۱- طول دوره‌های رشدی (روز) مراحل نابالغی کنه‌های ماده و نر *T. urticae* روی ارقام مختلف پنبه (SE \pm میانگین)

نوع رقم	طول دوره نابالغی کنه ماده				طول دوره نابالغی کنه نر			
	تخم	لارو	پوره	کل دوره	تخم	لارو	پوره	کل دوره
۰۱۰	۳/۸۸±۰/۱۷cd	۳/۵۵±۰/۱۸a	۶/۲۶±۰/۲۵a	۱۳/۷۰±۰/۵۳a	۳/۶۴±۰/۲۴b	۲/۸۵±۰/۲۳a	۵/۲۱±۰/۳۱a	۱۱/۷۵±۰/۲۷a
آوانگارد	۴/۴۵±۰/۱۰abc	۲/۵۶±۰/۰۹c	۴/۷۳±۰/۱۴b	۱۱/۷۶±۰/۲۳bc	۴/۱۴±۰/۱۴ab	۲/۸۵±۰/۳۴a	۳/۸۵±۰/۱۴b	۱۰/۸۵±۰/۲۱ab
ب ۵۵۷	۴/۸۲±۰/۱۱a	۲/۴۱±۰/۰۹c	۴/۱۲±۰/۱۶b	۱۱/۳۶±۰/۲۲bcd	۴/۴۵±۰/۱۸ab	۲/۶۰±۰/۱۳a	۴/۰۵±۰/۲۴ab	۱۱/۱۰±۰/۳۳ab
بلی ایزوواز	۴/۱۲±۰/۰۷bc	۲/۱۲±۰/۰۹c	۴/۵۷±۰/۱۵b	۱۰/۸۲±۰/۲۱cd	۴/۵۰±۰/۲۶ab	۲/۳۰±۰/۲۶a	۴/۱۰±۰/۴۰ab	۱۰/۹۰±۰/۴۵ab
چنگوارا	۳/۹۵±۰/۰۷cd	۲/۴۱±۰/۱۰c	۴/۳۹±۰/۲۵b	۱۰/۷۷±۰/۳۴cd	۴/۰۰±۰/۵۲ab	۲/۵۰±۰/۲۲a	۳/۶۶±۰/۳۳b	۱۰/۱۶±۰/۳۰ab
خرداد	۳/۴۵±۰/۰۸d	۲/۳۶±۰/۰۹c	۴/۲۵±۰/۲۰b	۱۰/۰۶±۰/۲۴d	۳/۶۱±۰/۲۲b	۲/۱۴±۰/۱۴a	۳/۹۲±۰/۲۸b	۹/۷۱±۰/۳۲b
اوپال	۴/۲۶±۰/۰۹abc	۳/۳۴±۰/۱۶ab	۴/۹۵±۰/۱۶b	۱۲/۵۶±۰/۳۲ab	۳/۹۰±۰/۲۱ab	۲/۳۶±۰/۲۰a	۵/۰۰±۰/۲۶ab	۱۱/۲۷±۰/۳۳ab
ساحل	۴/۵۰±۰/۱۳abc	۲/۷۰±۰/۱۱bc	۴/۴۰±۰/۱۵b	۱۱/۶۰±۰/۲۰bc	۴/۴۲±۰/۲۳ab	۲/۷۶±۰/۱۹a	۴/۰۴±۰/۱۳ab	۱۱/۲۳±۰/۲۳ab
شیرپان ۵۳۹	۴/۱۷±۰/۰۹abc	۲/۶۵±۰/۱۲bc	۴/۴۶±۰/۱۲b	۱۱/۲۹±۰/۱۶bcd	۴/۵۳±۰/۱۶ab	۲/۴۶±۰/۲۷a	۴/۰۶±۰/۱۵ab	۱۱/۰۶±۰/۲۴ab
تاشکند	۴/۷۴±۰/۱۱ab	۲/۷۷±۰/۱۳bc	۴/۹۶±۰/۴۰b	۱۲/۴۸±۰/۴۵ab	۴/۷۵±۰/۱۶a	۲/۸۵±۰/۲۲a	۴/۱۵±۰/۱۹ab	۱۱/۷۱±۰/۴۷a
ورامین	۴/۵۷±۰/۰۸abc	۲/۲۳±۰/۱۲c	۴/۵۷±۰/۲۹b	۱۱/۳۸±۰/۳۱bcd	۴/۶۵±۰/۱۳ab	۲/۴۵±۰/۲۴a	۴/۱۵±۰/۳۱ab	۱۱/۲۵±۰/۴۳ab
ورامین ۳۴۹	۴/۲۸±۰/۰۸abc	۲/۴۲±۰/۱۰c	۴/۴۲±۰/۱۰b	۱۱/۱۴±۰/۱۷cd	۴/۷۱±۰/۲۸ab	۲/۲۸±۰/۱۸a	۴/۴۲±۰/۲۰ab	۱۱/۴۲±۰/۲۰ab

میانگین‌های دارای حرف یکسان در هر ستون اختلاف معنی‌داری با هم ندارند (آزمون Bonferroni، سطح احتمال پنج درصد)

جدول ۲- طول دوره‌های رشدی (روز) مراحل بالغ کنه‌ی ماده *T. urticae* روی ارقام مختلف پنبه (SE \pm میانگین)

نوع رقم	طول دوره قبل تخم‌ریزی	طول دوره تخم‌ریزی	طول دوره بعد تخم‌ریزی	عمر کنه‌ی بالغ ماده	کل چرخه زندگی
۰۱۰	۱/۸۵±۰/۲۵ab	۱۰/۶۵±۰/۷۸de	۱/۳۰±۰/۲۲bc	۱۳/۸۰±۰/۵۶bcdef	۲۸/۲۵±۰/۷۸ab
آوانگارد	۱/۳۰±۰/۱۲abc	۱۰/۴۵±۰/۷۶de	۰/۷۰±۰/۱۴bc	۱۲/۴۵±۰/۷۲ef	۲۴/۱۲±۰/۸۱bcd
ب۵۵۷	۱/۲۰±۰/۱۱bc	۱۱/۰۰±۰/۶۷cde	۰/۷۵±۰/۱۷bc	۱۲/۹۵±۰/۶۹def	۲۴/۳۱±۰/۷۳bcd
بلی‌ایزوواز	۱/۲۱±۰/۱۱bc	۱۳/۸۵±۱/۳۶abcd	۱/۷۵±۰/۳۹abc	۱۶/۸۰±۱/۳۷abcde	۲۷/۸۰±۱/۴۳abc
چگوارا	۱/۳۰±۰/۱۲abc	۱۵/۱۰±۰/۷۸abcd	۰/۹۰±۰/۱۶bc	۱۷/۳۰±۰/۸۴abcd	۲۸/۲۵±۰/۹۳ab
خرداد	۱/۲۱±۰/۱۱bc	۱۵/۵۰±۰/۹۲abc	۱/۲۵±۰/۲۱bc	۱۷/۹۵±۰/۹۲abc	۲۸/۲۵±۱/۰۲ab
اوپال	۱/۶۰±۰/۱۳abc	۴/۸۱±۰/۴۲f	۲/۹۰±۰/۵۵a	۹/۳۰±۰/۶f	۲۱/۸۰±۰/۶۹d
ساحل	۱/۲۵±۰/۰۹abc	۱۱/۵۵±۱/۱۱bcde	۰/۶۵±۰/۱۶bc	۱۳/۴۵±۱/۰۱cdef	۲۴/۹۱±۱/۰۱abcd
شیرپان ۵۳۹	۱/۱۵±۰/۰۸c	۱۶/۰۵±۱/۴۹ab	۱/۱۰±۰/۲۱bc	۱۸/۳۰±۱/۴۶ab	۲۹/۴۰±۱/۴۴a
تاشکند	۱/۹۱±۰/۲۳a	۷/۰۵±۱/۰۶ef	۱/۹۵±۰/۳۷ab	۱۰/۹۲±۱/۲۱f	۲۳/۰۵±۱/۳۱cd
ورامین	۱/۴۰±۰/۱۳abc	۹/۰۰±۰/۷۶ef	۱/۱۵±۰/۱۹bc	۱۱/۵۵±۰/۷۷f	۲۲/۸۱±۰/۹۱cd
ورامین ۳۴۹	۱/۰۵±۰/۰۵c	۱۷/۱۵±۱/۰۷a	۰/۵۰±۰/۱۳c	۱۸/۷۰±۱/۱۱a	۲۹/۸۵±۱/۰۹a

میانگین‌های دارای حرف یکسان در هر ستون اختلاف معنی‌داری با هم ندارند (آزمون Bonferroni، سطح احتمال پنج درصد)

۰/۱۹۶، ۰/۱۵۹، ۰/۴۳۶، ۰/۲۹۰، ۰/۲۷۵، ۰/۴۰۹، ۰/۳۶۵ و ۰/۲۰۰ محاسبه گردید. با توجه به مقادیر بدست آمده منحنی بقای کنه‌ی تارتن دولکه‌ای روی همه ارقام مورد مطالعه نوع اول بود. در جمعیت‌ها با منحنی بقای نوع اول مرگ و میر در مراحل اولیه رشد به آهستگی رخ می‌دهد اما با افزایش سن شدت بیشتری می‌یابد.

منحنی‌های امید به زندگی روی ارقام مختلف گیاه پنبه در شکل ۱ نشان داده شده است. روند این منحنی‌ها نزولی بوده و در برخی از فواصل افزایش ناگهانی داشته، علت این افزایش در بعضی قسمت‌های منحنی امید به زندگی ورود از یک مرحله زندگی به مرحله دیگری است و بالاتر بودن امید به زندگی در شروع یک مرحله نسبت به مرحله قبل می‌باشد. همچنین نوسانات شدید بعد از ظهور افراد بالغ که در منحنی‌های امید به زندگی برخی از ارقام (بلی‌ایزوواز، ب۵۵۷، خرداد و شیرپان ۵۳۹) مشاهده می‌شود، نشان دهنده کاهش محسوس میزان تلفات در یک روز نسبت به روزهای قبل و بعد از آن روز می‌باشد. در زمان ظهور کنه‌های بالغ امید به

کمترین مقدار طول دوره‌ی بعد از تخم‌ریزی (۰/۵±۰/۱۳) روی رقم ورامین ۳۴۹ و بیشترین مقدار آن (۲/۹۰±۰/۵۵) روی رقم اوپال بود ($P < 0/01$)، ($F_{11,228} = 6/13$) از لحاظ طول چرخه‌ی زندگی نیز تفاوت معنی‌داری بین ارقام مورد بررسی مشاهده شد ($F_{11,228} = 7/26$, $P < 0/01$) که بیشترین مقدار آن روی ارقام ورامین ۳۴۹ (۲۹/۸۵±۱/۰۹) و کمترین مقدار آن روی رقم اوپال (۲۱/۸۰±۰/۶۹) روز) بود. نتایج حاصل از آزمایش‌ها نشان داد دوره‌ی نابالغی کنه‌ی نیز تحت تأثیر ارقام مختلف گیاه پنبه قرار گرفت (جدول ۱). کمترین مقدار طول این دوره (۹/۷۱±۰/۳۲) روز) روی رقم خرداد و بیشترین مقدار آن (۱۷/۵±۰/۲۷) روز) روی رقم ۰۱۰ بود ($F_{11,153} = 2/44$, $P < 0/01$).

آنتروپی و امید به زندگی کنه‌ی تارتن دولکه‌ای

مقادیر آنتروپی (H) کنه‌ی تارتن دولکه‌ای روی ارقام ۰۱۰، آوانگارد، ب۵۵۷، بلی‌ایزوواز، چگوارا، خرداد، اوپال، ساحل، شیرپان ۵۳۹، تاشکند، ورامین و ورامین ۳۴۹ به ترتیب ۰/۲۵۷، ۰/۲۲۰، ۰/۱۷۸، ۰/۲۲۲،

روز نیز در بین ارقام اختلاف معنی‌داری مشاهده شد ($F_{11,228} = 29/89, P < 0/01$) و کمترین و بیشترین مقدار آن به ترتیب روی رقم اوپال ($0/36 \pm 0/04$) و رقم ورامین $349 (2/96 \pm 0/21)$ مشاهده شد.

دندروگرام پارامترهای زیستی و تولید مثلی کنه‌ی تارتن دولکه‌ای

نتایج حاصل از تجزیه کلاستر ارقام مختلف گیاه پنبه بر پایه‌ی پارامترهای زیستی و تولید مثل کنه‌ی تارتن دولکه‌ای در شکل ۲ نشان داده شده است. با توجه به شکل، ارقام مورد مطالعه در دو گروه A و B قرار گرفتند که گروه B دارای دو زیر گروه B1 و B2 می‌باشد. رقم زیر گروه B2 (ورامین ۳۴۹) به عنوان حساس‌ترین میزبان برای کنه‌ی تارتن دولکه‌ای بود. در حالی که ارقام گروه A (اوپال، تاشکند، ۰۱۰ و ورامین) مقاوم‌ترین ارقام نسبت به این آفت بودند. ارقام قرار گرفته در زیر گروه B1 (شیرپان ۵۳۹، چگوارا، خرداد، بلی‌ایزووا، آوانگارد، ساحل، ب ۵۵۷) حساسیت کمتری نسبت به این آفت داشتند.

بحث

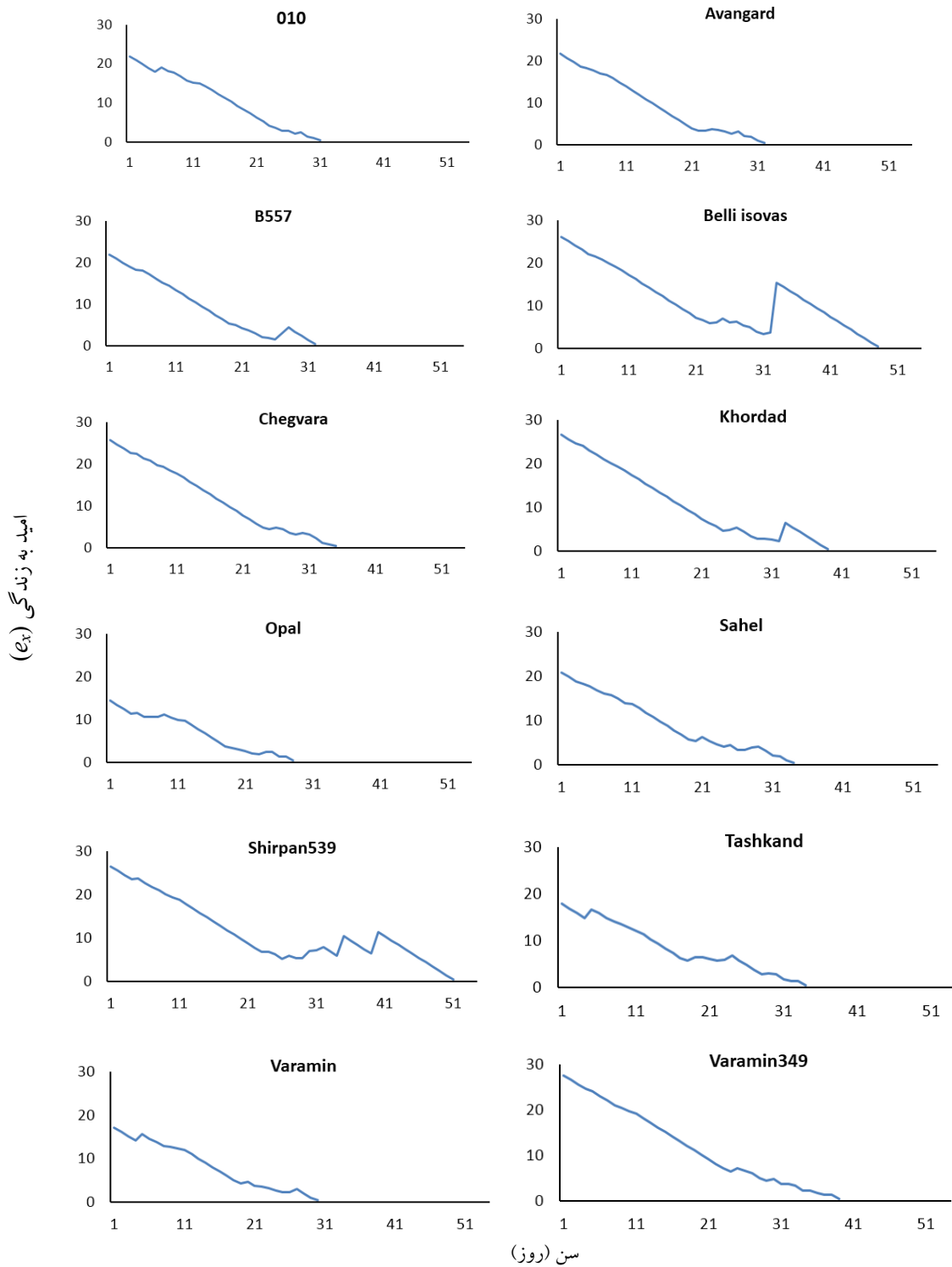
استفاده از ارقام مقاوم گیاهی یکی از راهبردهای مهم و اصلی در مدیریت تلفیقی آفات می‌باشد. مواد ثانویه‌ی گیاهی یا آلوکمی‌کال‌ها^۱ نقش عمده‌ای در مقاومت گیاهان به آفات دارند (ویلسون و هافیکر^۲، ۱۹۷۶). همچنین علاوه بر ویژگی‌هایی مانند ترکیبات ثانویه گیاه، صفات مرفولوژیک آنها نظیر ترکیب‌های موجود روی برگ‌ها نیز می‌تواند میزان مطلوبیت گیاه به عنوان میزبان کنه‌ی تارتن دولکه‌ای را تحت تأثیر قرار دهند (براندربارگ و کندی، ۱۹۸۷). پوشش متراکم کرک‌ها روی سطح برگ علاوه بر ایجاد مزاحمت در تخم‌گذاری کنه‌های ماده و حتی نابودی برخی از تخم‌ها، تغذیه برخی از مراحل نابالغ به ویژه مراحل اولیه را دچار مشکل می‌کند.

زندگی روی ارقام ۰۱۰، آوانگارد، ب ۵۵۷، بلی‌ایزووا، چگوارا، خرداد، اوپال، ساحل، شیرپان ۵۳۹، تاشکند، ورامین، ورامین ۳۴۹ به ترتیب ۱۳/۳۰، ۱۱/۹۵، ۱۲/۴۵، ۱۶/۳۰، ۱۶/۸۰، ۸/۱۷، ۸/۴۵، ۱۲/۸۵، ۱۷/۸۲، ۱۰/۴۱، ۱۱/۱۰ و ۱۸/۲۰ روز بود. نتایج بدست آمده نشان می‌دهد که امید به زندگی کنه‌ی تارتن دولکه‌ای بعد از ظهور کنه بالغ روی رقم ورامین ۳۴۹ بیشترین و روی رقم اوپال کمترین مقدار را نسبت به سایر ارقام داشته است.

پارامترهای تولیدمثلی کنه‌ی تارتن دولکه‌ای

پارامترهای تولیدمثلی کنه‌ی تارتن دولکه‌ای *T. urticae* روی ۱۲ رقم مختلف گیاه پنبه در جدول ۳ نشان داده شده است. پارامتر نرخ ناخالص زادآوری روی ارقام مورد بررسی تفاوت معنی‌داری نشان داد ($P < 0/01$) $F_{11,228} = 7/82$ ، کمترین مقدار آن روی رقم اوپال ($11/01 \pm 1/34$) تخم و بیشترین مقدار آن روی رقم بلی‌ایزووا ($124/87 \pm 3/17$) تخم بود. به طور مشابه پارامتر نرخ خالص زادآوری نیز روی ارقام مورد بررسی تفاوت معنی‌داری داشت ($P < 0/01$) $F_{11,228} = 26/30$ و کمترین مقدار آن روی رقم اوپال ($5/81 \pm 0/69$) تخم و بیشترین مقدار آن روی رقم ورامین ۳۴۹ ($83/45 \pm 7/87$) تخم مشاهده شد. پارامتر نرخ خالص باروری ($P < 0/01$) $F_{11,228} = 28/17$ ، و نرخ ناخالص باروری ($P < 0/01$) $F_{11,228} = 8/15$ نیز اختلاف معنی‌داری در بین ارقام پنبه داشتند. مقادیر نرخ ناخالص باروری از $9/82 \pm 1/19$ روی رقم اوپال تا $122/82 \pm 36/26$ روی رقم بلی‌ایزووا در نوسان بود. بیشترین نرخ خالص باروری مربوط به رقم ورامین ۳۴۹ ($82/03 \pm 7/36$) و کمترین مقدار آن مربوط به رقم اوپال ($5/19 \pm 0/61$) بود.

تعداد تخم‌های گذاشته شده توسط هر ماده در هر روز در بین ارقام مختلف گیاه پنبه تفاوت معنی‌داری را نشان داد ($P < 0/01$) $F_{11,228} = 26/24$ ، بیشترین مقدار آن روی رقم ورامین ۳۴۹ ($2/96 \pm 0/06$) و کمترین مقدار این پارامتر روی رقم اوپال ($0/40 \pm 0/04$) مشاهده شد. از لحاظ تعداد تخم بارور گذاشته شده توسط هر ماده در هر



شکل ۱- منحنی‌های امید به زندگی (e_x) کنه‌ی تارتن دولکه‌ای *T. urticae* روی ارقام مهم تجاری پنبه

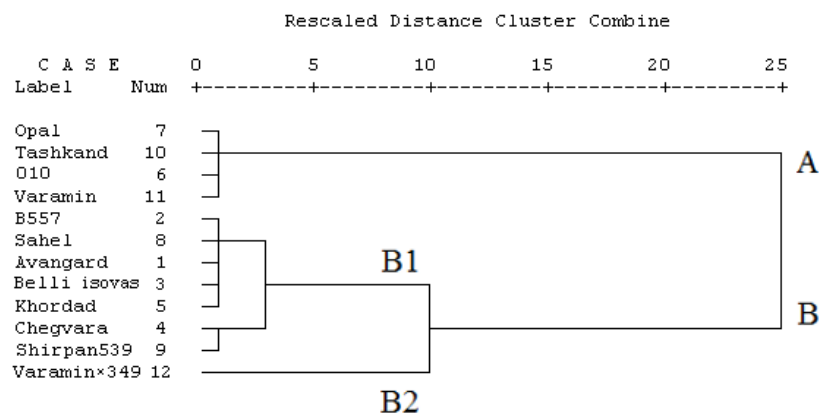
ریبی و همکاران: پارامترهای زیستی و تولیدمثلی کنه‌ی...

جدول ۳- پارامترهای تولیدمثلی کنه *T. urticae* روی ارقام مهم تجاری پنبه (SE \pm میانگین)

نوع رقم	نرخ ناخالص زادآوری	نرخ ناخالص باروری	نرخ خالص زادآوری	نرخ خالص باروری	تعداد تخم در هر روز	تعداد تخم بارور در هر روز
۰۱۰	۲۳/۸۸ \pm ۱/۹۸c	۲۱/۱۸ \pm ۱/۷۵c	۱۲/۶۴ \pm ۱/۷۲ d	۱۱/۲۱ \pm ۱/۵۲ d	۰/۵۸ \pm ۰/۰۷ c	۰/۵۱ \pm ۰/۰۶ c
آوانگارد	۵۱/۵۶ \pm ۴/۳۳bc	۴۹/۸۴ \pm ۴/۱۸abc	۳۵/۱۳ \pm ۳/۷۰ bc	۳۳/۹۶ \pm ۳/۵۷ b	۱/۶۱ \pm ۰/۱۵ bc	۱/۵۶ \pm ۰/۱۵ b
ب۵۵۷	۶۹/۶۴ \pm ۱۳/۱۴abc	۶۵/۴۲ \pm ۱۴/۳۴abc	۴۲/۲۰ \pm ۶/۰۱ b	۳۹/۶۴ \pm ۵/۶۵ b	۱/۹۱ \pm ۰/۲۳ b	۱/۸۰ \pm ۰/۲۲ b
بلی ایزوواز	۱۲۴/۸۷ \pm ۳۶/۸۶a	۱۲۲/۸۲ \pm ۳۶/۲۶a	۴۲/۳۹ \pm ۴/۱۱ b	۴۱/۷۰ \pm ۴/۰۵ b	۱/۶۲ \pm ۰/۱۱ bc	۱/۵۹ \pm ۰/۱۱ b
چگوارا	۶۵/۹۱ \pm ۴/۹۶abc	۶۳/۸۲ \pm ۴/۸۰abc	۵۲/۰۱ \pm ۳/۷۴ b	۵۰/۰۹ \pm ۳/۶۲ b	۲/۰۲ \pm ۰/۱۳ b	۱/۹۵ \pm ۰/۱۲ b
خرداد	۶۵/۷۶ \pm ۹/۰۶abc	۶۴/۶۶ \pm ۸/۹۱abc	۴۹/۹۳ \pm ۵/۶۵ b	۴۹/۰۹ \pm ۵/۵۵ b	۱/۸۳ \pm ۰/۱۸ b	۱/۸۱ \pm ۰/۱۸ b
اوپال	۱۱/۰۱ \pm ۱/۳۴c	۹/۸۲ \pm ۱/۱۹c	۵/۸۱ \pm ۰/۶۹ d	۵/۱۹ \pm ۰/۶۱ d	۰/۴۰ \pm ۰/۰۴ d	۰/۳۶ \pm ۰/۰۴ c
ساحل	۷۵/۹۲ \pm ۵/۱۴abc	۷۲/۱۲ \pm ۴/۸۸abc	۴۵/۳۳ \pm ۵/۱۷ b	۴۳/۰۷ \pm ۴/۹۱ b	۲/۱۶ \pm ۰/۲ b	۲/۰۶ \pm ۰/۱۸ b
شیرپان ۵۳۹	۱۰۴/۵۴ \pm ۵/۱۴ab	۹۹/۴۸ \pm ۲۰/۰۵ab	۴۳/۵۸ \pm ۴/۱۸ b	۴۱/۴۷ \pm ۳/۹۸ b	۱/۶۴ \pm ۰/۱۱ bc	۱/۵۶ \pm ۰/۱۱ b
تاشکند	۱۶/۷۸ \pm ۲/۶۸c	۱۴/۱۵ \pm ۲/۷۰c	۷/۹۴ \pm ۱/۲۶ d	۶/۶۹ \pm ۱/۰۷ d	۰/۴۷ \pm ۰/۰۵ d	۰/۳۹ \pm ۰/۰۴ c
ورامین	۳۱/۲۸ \pm ۳/۱۷c	۲۶/۶۱ \pm ۸/۸۵c	۱۷/۱۸ \pm ۲/۲۰ cd	۱۴/۶۲ \pm ۱/۸۷ cd	۱/۰۰ \pm ۰/۱۱ c	۰/۸۵ \pm ۰/۰۹ c
ورامین ۳۴۹	۱۱۳/۹۰ \pm ۹/۰۰ab	۱۱۱/۹۷ \pm ۳۹/۵۸ab	۸۳/۴۵ \pm ۷/۸۷ a	۸۲/۰۳ \pm ۷/۷۳ a	۲/۹۶ \pm ۰/۰۶ a	۲/۹۶ \pm ۰/۲۱ a

میانگین‌های دارای حرف یکسان در هر ستون اختلاف معنی‌داری با هم ندارند (آزمون Bonferroni، سطح احتمال پنج درصد)

Dendrogram using Ward Method



شکل ۲- دندروگرام ارقام مختلف گیاه پنبه براساس پارامترهای زیستی و تولید مثلی کنه‌ی روی ارقام مهم تجاری پنبه

نشان داد طول دوره‌ی جنینی کنه‌ی ماده *T. urticae* روی ارقام مختلف پنبه دارای تفاوت معنی‌داری با هم بود که می‌تواند مربوط به تغذیه کنه‌های ماده روی ارقام مختلف گیاه پنبه باشد. هل و سابلیس (۱۹۸۵) ذکر کردند که کیفیت غذای خورده شده نقش اساسی و مهمی در تعیین طول دوره‌ی جنینی، زادآوری و تعداد کل تخم گذاشته شده توسط کنه‌ی تارتن دولکه‌ای دارد. طول دوره‌ی جنینی در پژوهش حاضر (۳/۴۵-۴/۸۲ روز) مشابه با یافته‌های صدارتیان و همکاران (۲۰۰۹) روی ارقام مختلف سویا (۴/۴۲-۳/۸۸ روز) می‌باشد، اما مقادیر این پارامتر بیشتر از مقادیری است که توسط فرقانی و هنرپرور (۱۳۸۸) روی رقم ساحل گیاه پنبه (۳/۱۵ روز) در دمای ۲۸ درجه سانتی‌گراد و اسپارکس و رایلی^۴ (۲۰۰۸) روی گیاه پنبه در دمای ۳۰ درجه سانتی‌گراد گزارش کردند. طول دوره‌ی لاروی کنه‌ی ماده (۲/۱۲-۳/۵۵ روز) و طول مراحل پورگی (۳/۶۶-۶/۲۶ روز) در پژوهش حاضر بیشتر از یافته‌های صدارتیان و همکاران (۲۰۰۹) روی سویا، اسپارکس و رایلی (۲۰۰۸) روی گیاه پنبه و فرقانی و هنرپرور (۱۳۸۸) روی رقم ساحل گیاه پنبه می‌باشد. این امر احتمالاً ناشی از کیفیت بالاتر گیاهان مورد استفاده در بررسی‌های آنها برای تغذیه‌ی کنه‌ی تارتن دولکه‌ای، تفاوت در شرایط آزمایش و یا اختلاف ژنتیکی جمعیت کنه باشد. همچنین دوره‌ی رشد مراحل نابالغ کنه‌ی تارتن دولکه‌ای روی ارقام مختلف گیاه پنبه متفاوت بود. این اختلاف می‌تواند به دلیل تفاوت در کیفیت ارقام مختلف این گیاه باشد که سبب تفاوت در تامین مواد غذایی مورد نیاز توسط آفت می‌شود. تفاوت در میزان ترکیبات شیمیایی ثانویه نیز می‌تواند منشأ بروز چنین اختلافاتی گردد (صدارتیان و همکاران، ۲۰۰۹). میانگین کل دوره‌ی نشو و نمای مراحل نابالغ فرد ماده کنه‌ی تارتن دولکه‌ای در پژوهش حاضر (۹/۷۱-۱۳/۷۰) مشابه یافته‌های ویلسون^۵ (۱۹۹۴)

از طرف دیگر کنه‌های ماده برخی تخم‌های خود را روی پوشش کرک‌ها قرار می‌دهند به طوری که پس از تفریح تخم لاروهای تولید شده قادر به عبور از لابلای کرک‌ها و رسیدن به سطح برگ نبوده و تلف می‌شوند (جیسون و همکاران^۱، ۱۹۷۵). اثرات گیاه میزبان ممکن است به صورت تفاوت‌هایی در نرخ نشو و نما، بقا، تولیدمثل و طول عمر کنه‌ی تارتن دولکه‌ای مشاهده شود. کوتاه‌تر بودن دوره‌ی نشو و نما و طولانی‌تر بودن دوره‌ی تولیدمثل یک آفت روی گیاهان میزبان نشان دهنده‌ی تناسب بیشتر با گیاهان است. کیفیت گیاه میزبان در طول دوره‌ی نابالغی آفات یک عامل تعیین کننده در باروری آنها در مرحله بلوغ می‌باشد (اومک و لدر، ۲۰۰۲).

یکی از ویژگی‌هایی که در تشخیص ارقام مقاوم به کار می‌رود طول دوره‌ی نشو و نمای آفت روی گیاه میزبان می‌باشد، که هرچه این دوره طولانی‌تر باشد، مقاومت گیاه مورد آزمایش نیز بیشتر خواهد بود. طول دوره‌ی نشو و نما نشان دهنده توانایی یک آفت در کامل کردن سیکل زندگی خود می‌باشد اما این اطلاعات با دیگر پارامترها از جمله مرگ و میر و میزان تولید مثل باید مرتبط باشد (وارلی و گرادول^۲، ۱۹۷۰؛ لیو و همکاران^۳، ۲۰۰۴).

نتایج حاصل از تجزیه واریانس داده‌های مربوط به مراحل مختلف زیستی کنه‌ی تارتن دولکه‌ای نشان داد که ارقام مختلف گیاه پنبه بر کلیه ویژگی‌های زیستی شامل: طول دوره‌ی تخم، لارو، پورگی، طول عمر کنه‌ی بالغ و طول دوره‌های قبل از تخم‌ریزی، تخم‌ریزی و بعد از تخم‌ریزی اثر قابل توجهی دارد که نشان دهنده‌ی عدم یکسان بودن صفت زیستی مورد بررسی این کنه در واکنش به ارقام مورد استفاده است و این می‌تواند بیانگر وجود تنوع ژنتیکی قابل ملاحظه در ارقام باشد (اصولی و همکاران، ۱۳۸۷). نتایج بدست آمده از پژوهش حاضر

1- Jeppson *et al.*

2- Varley & Gradwell

3- Liu *et al.*4 - Sparks & Riley
5- Wilson

این رقم برای رشد و نمو کنه‌ی تارتن دولکه‌ای نسبت به سایر ارقام می‌باشد

در پژوهش حاضر میانگین نرخ خالص و ناخالص زادآوری، نرخ خالص و ناخالص باروری روی ارقام اوپال و تاشکند نسبت به سایر ارقام کمتر بوده و نشان دهنده این است که این ارقام نسبتاً مقاوم به کنه‌ی تارتن دولکه‌ای و رقم ورامین ۳۴۹ به دلیل بالا بودن مقادیر این پارامترها رقم نسبتاً حساس به این آفت می‌باشند. در حالی که سایر ارقام دارای وضعیت متوسط بودند. عدم سازگاری برخی ارقام به عنوان گیاه میزبان کنه‌ی تارتن دولکه‌ای ممکن است به دلیل وجود برخی فیتوکیماکال-ها در این ارقام به عنوان آنتی‌بیوتیک و یا به دلیل عدم وجود برخی از مواد مغذی که برای رشد و نمو *T. urticae* ضروری هستند، باشد.

هنرپرور و همکاران (۲۰۱۲) پارامترهای دموگرافیک کنه‌ی تارتن دولکه‌ای را روی رقم ساحل گیاه پنبه مورد بررسی قرار دادند و مقدار نرخ خالص زادآوری و نرخ خالص باروری را به ترتیب ۵۷/۳۵ و ۵۳/۳۴ تخم/ماده به دست آوردند. همچنین در پژوهشی دیگر خانامانی و همکاران (۲۰۱۲) پارامترهای تولیدمثلی کنه‌ی تارتن دولکه‌ای را روی ۷ رقم بادمجان مورد بررسی قرار دادند. نتایج حاصل از پژوهش مذکور نشان داد میزان نرخ خالص زادآوری از ۷/۶۰ تا ۲۵/۸۰ تخم/ماده متغیر بود و علاوه بر این مقدار نرخ خالص باروری بین ۲۰/۷۳ و ۳/۴۹ تخم/ماده گزارش شد که با نتایج حاصل از پژوهش حاضر متفاوت می‌باشد. تفاوت در میزان پارامترهای تولیدمثلی نشان می‌دهد که کیفیت مواد غذایی در دوران پیش از بلوغ می‌تواند بر باروری کنه‌های ماده تأثیرگذار باشد (سرفراز و همکاران، ۲۰۰۶). همچنین این تفاوت‌ها را می‌توان به دلیل تفاوت در خصوصیات مرفولوژیکی و فیزیولوژیکی خاص هر گیاه، ترکیبات ثانویه و حتی تکنیک‌های پرورشی و شرایط آزمایش دانست (احمدی و همکاران، ۲۰۰۷؛ صدارتیان و همکاران، ۲۰۱۱).

روی گیاه پنبه در مزرعه و بیشتر از مقادیر گزارش شده توسط صدارتیان و همکاران (۲۰۰۹) روی سویا و فرقانی و هنرپرور (۱۳۸۸) روی رقم ساحل گیاه پنبه می‌باشد. تفاوت مشاهده شده در بررسی حاضر با یافته‌های سایر محققین احتمالاً به دلیل متفاوت بودن نوع میزبان‌ها، خصوصیات مرفولوژیکی، فیزیولوژیکی، مرحله‌ی رشدی گیاهان، شرایط آزمایش و یا اختلافات ژنتیکی جمعیت‌های کنه‌ی تارتن دولکه‌ای می‌باشد (هل و سابلیس، ۱۹۸۵).

نتایج حاصل از پژوهش حاضر نشان داد که طول دوره‌ی بلوغ افراد ماده و همچنین طول دوره‌ی تخم‌ریزی کنه‌ی تارتن دولکه‌ای روی ارقام مختلف پنبه نیز تفاوت معنی‌داری نشان داد. بیشترین طول دوره‌ی بلوغ و دوره‌ی تخم‌ریزی روی رقم ورامین ۳۴۹ و کمترین طول این دوره‌ها روی رقم اوپال بود. طولانی‌تر بودن طول دوره‌های بلوغ و تخم‌ریزی روی رقم ورامین ۳۴۹ نسبت به سایر ارقام را می‌توان به دلیل کیفیت غذایی بالاتر این رقم نسبت به سایر ارقام مورد بررسی بیان کرد. میانگین طول دوره‌های بلوغ و تخم‌ریزی در پژوهش حاضر کمتر از مقادیر گزارش شده توسط اسپارکس و رایلی (۲۰۰۸) روی گیاه پنبه و بیشتر از یافته‌های صدارتیان و همکاران (۲۰۰۹) روی سویا و فرقانی و هنرپرور (۱۳۸۸) روی رقم ساحل گیاه پنبه می‌باشد که این امر احتمالاً ناشی از کیفیت بالاتر گیاه مورد بررسی در پژوهش حاضر برای تغذیه کنه‌ی تارتن دولکه‌ای و یا اختلافات ژنتیکی در جمعیت این کنه باشد.

امید به زندگی در آغاز زندگی نسبت به زمان ظهور فرد بالغ بیشتر است که می‌تواند به دلیل تغییرات مورفولوژیکی و فیزیولوژیکی ایجاد شده در برگ در گذر زمان و نیز مسن شدن کنه‌ها به مرور زمان باشد. کمتر بودن امید به زندگی در آغاز زندگی و زمان ظهور فرد بالغ روی رقم اوپال نسبت به سایر ارقام می‌تواند ویژگی مثبتی تلقی شود که نشان دهنده نامناسب بودن

تجزیه‌ی کلاستر

در تجزیه‌ی کلاستر پارامترهای زیستی و تولیدمثلی *T. urticae* روی ارقام مختلف گیاه پنبه، گروه‌بندی ارقام در هر گروه ممکن است به دلیل شباهت فیزیولوژیک بیشتر ارقام موجود در هر گروه باشد. نتیجه‌گیری نهایی از یافته‌های حاصل از تجزیه کلاستر نشان داد که گیاهان طبقه‌بندی شده در گروه A به دلیل کوتاه‌تر بودن دوره‌ی بلوغ، بالا بودن درصد مرگ و میر و میزان باروری کمتر به عنوان ارقام مقاوم به آفت در نظر گرفته شدند. در این پژوهش ارقام اوپال، تاشکند، ورامین و ۰۱۰ به خاطر داشتن چنین خصوصیتی به عنوان مقاوم‌ترین ارقام نسبت به کنه‌ی تارتن دولکه‌ای شناخته شدند و متعلق به این گروه می‌باشند. قرارگیری رقم ورامین ۳۴۹ در گروه B2 به دلیل طولانی‌تر بودن دوره‌ی بلوغ، پایین بودن نرخ مرگ و میر و بالا بودن میزان باروری *T. urticae*، در مقایسه با سایر ارقام مورد مطالعه به عنوان حساس‌ترین رقم به آفت شناخته شد. با اندازه‌گیری پارامترهای زیستی آفات روی گیاهان زراعی و ارقام مختلف یک محصول می‌توان به وجود مقاومت آنتی‌بیوزی در گیاهان مورد بررسی پی‌برد و میزان موفقیت اجرای برنامه‌های مدیریت تلفیقی آفات را به‌ویژه در سطوح تصمیم‌گیری در انتخاب گیاهان با توجه به آفات غالب پیشگویی نمود. مقاومت آنتی‌بیوزی ممکن است به دلیل وجود مواد سمی، مواد ضد تغذیه‌ای، ترکیبات کندکننده‌ی رشد و یا کیفیت پایین مواد غذایی گیاه میزبان و وجود موانع فیزیکی در سطح گیاه مثل کرک‌های ترش‌حی و غیر ترش‌حی اتفاق بیافتد

که نهایتاً روی زیست‌شناسی آفت تأثیر منفی می‌گذارد (نوری قنبلانی و همکاران، ۱۳۷۴).

آگاهی صحیح از زیست‌شناسی آفت و مشخص کردن ارقام با تراکم پایین‌تر جمعیت آفت، می‌تواند در کاهش مصرف سموم مؤثر باشد و حتی در تلفیق با کنترل بیولوژیک می‌تواند باعث کارایی بهتر برنامه‌های مدیریت تلفیقی آفات شود (گلی‌زاده و رزمجو، ۲۰۱۰). یافته‌های پژوهش حاضر نشان می‌دهد، عملکرد کنه‌ی تارتن دولکه‌ای روی ارقام مختلف گیاه پنبه متفاوت می‌باشد. پایین بودم میزان پارامترهای تولیدمثلی و همچنین کوتاه‌تر بودن دوره‌ی تخم‌ریزی کنه‌ی تارتن دولکه‌ای روی رقم اوپال نسبت به سایر ارقام را می‌توان به دلیل کیفیت پایین‌تر مواد غذایی این رقم نسبت به سایر ارقام مورد بررسی دانست. لذا این رقم را می‌توان به عنوان یک رقم نسبتاً غیر حساس به کنه‌ی تارتن دولکه‌ای معرفی کرد. مطالعاتی به منظور بررسی تفاوت موجود در ساختار مرفولوژیک برگ ارقام مختلف پنبه و تأثیر این تفاوت‌ها بر میزان مقاومت نسبت به کنه‌ی تارتن دولکه‌ای و همچنین بررسی ترکیبات شیمیایی موجود در ارقام مقاوم گیاه پنبه و مقایسه آنها با ترکیبات موجود در ارقام حساس به منظور شناسایی عوامل ایجاد مقاومت نیز توصیه می‌شود.

سپاس‌گزاری

با تشکر از همراهی و راهنمایی بزرگان و اساتیدی که اینجانب را در راه رسیدن به جهش علمی و فکری راهنما بودند.

منابع

- اصولی، ش.، حداد ایرانی‌نژاد، ک.، مقدم، م. و تیشه‌زن، ر. ۱۳۸۷. مطالعه زیست‌شناسی کنه‌ی دولکه‌ای روی نه رقم گوجه‌فرنگی طی مرحله میوه‌دهی در شرایط آزمایشگاهی. مجله دانش گیاهپزشکی ایران ۳۹(۱): ۱-۱۴.
- بی‌نام. ۱۳۹۰. آمارنامه کشاورزی. دفتر آمار و فناوری اطلاعات وزارت جهاد کشاورزی. ۲۹۰ ص.

ریعی و همکاران: پارامترهای زیستی و تولیدمثلی کنه‌ی...

۳. فرقانی، ح. و هنرپرور، ن. ۱۳۸۸. بررسی جنبه‌های زیست‌شناسی کنه‌ی تارتن دولکه‌ای *Tetranychus urticae* روی پنبه در شرایط آزمایشگاهی. فصل‌نامه گیاهپزشکی، ۱ (۲): ۱۶۸-۱۷۹.

۴. فرقانی، ح.، استوان، ه.، شاطریان، ج. و هنرپرور، ن. ۱۳۸۸. اثر دو رقم پنبه بر نوسانات جمعیت کنه‌های تارتن *Tetranychus spp.* فصلنامه گیاهپزشکی، ۱ (۴): ۳۷۹-۳۸۹.

۵. نوری قنبلانی، ق.، حسینی، م. و یغمایی، ف. ۱۳۷۴. مقاومت گیاهان به حشرات (ترجمه). انتشارت جهاد دانشگاهی مشهد. ۲۶۲ ص.

6. Ahmadi, M., Fathipour, Y., and Kamali, K. 2007. Population growth parameters of *Tetranychus urticae* (Acari: Tetranychidae) on different bean varieties. Journal of Entomological Society of Iran, 26(2): 1-10.
7. Awmack, C.S., and Leather, S.R. 2002. Host plant quality and fecundity in herbivorous insects. Annual Review of Entomology, 47: 817-844.
8. Brandenburg, R.L., and Kennedy, G.G. 1987. Ecological and agricultural considerations in the management of two spotted spider mite (*Tetranychus urticae* Koch). Agricultural Zoology Reviews, 2: 185-236.
9. Carey, J.R. 1993. Applied demography for biologists with special emphasis of Insect. Oxford University Press, New York, USA. 206p.
10. De Bach, P., and Rosen, D. 1991. Biological control by natural enemies. Cambridge University Press, Cambridge, UK. 323 pp.
11. Golizadeh, A., and Razmjou, J. 2010. Life table parameters of *Phthorimaea operculella* (Lepidoptera: Gelechiidae), feeding on tubers of six potato cultivars. Journal of Economic Entomology, 103: 966-972.
12. Gotoh, T., Nozawa, M., and Yamaguchi, K. 2004. Prey consumption and functional response of three acarophagous species to egg of the two spotted spider mite in the laboratory. Applied Entomology and Zoology, 39: 97-105.
13. Hansen, D.L., Brodsgaard, H.F., and Enkegaard, A. 1999. Life table characteristics of *Macrolophus caliginosus* preying upon *Tetranychus urticae* Koch. Entomologia Experimentalis et Applicata, 93: 269-275.
14. Helle, W., and Sabelis, M.W. 1985. Spider Mite: Their Biology, Natural Enemies and Control. Elsevier. Amsterdam, Netherland. 102p.
15. Honarparvar, N., Khanjani, M., Forghani, S.H., Ostovan, H., and Talebi, A. 2012. Demographic parameters of two spotted spider mite, *Tetranychus urticae* Koch (Acari: Tetranychidae) on cotton. Phytopathology and Plant Protection, 45(4): 381-390.

16. James, D. G., and Price, T. S. 2002. Fecundity in two spotted spider mite (Acari: Tetranychidae) is increased by direct and systemic exposure to imidacloprid. *Journal of Economic Entomology*, 95(4): 729-732.
17. Jeppson, L.R., Keifer, H.H., and Baker, E.W. 1975. *Mites Injurious to Economic Plants*. University of California Press, California, USA, pp: 145-156.
18. Khanamani, M., Fathipour, Y., Hajiqanbar, H., and Sedaratian, A. 2012. Reproductive performance and life expectancy of *Tetranychus urticae* (Acari: Tetranychidae) on seven eggplant cultivars. *Journal of Crop Protection*, 1(1): 57-66.
19. Liu, Z., Li, D., Gong, P. and Wu, K. 2004. Life table studies of the cotton bollworm, *Helicoverpa armigera* (Hübner) (Lepidoptera: Noctuidae), on different host plants. *Environmental Entomology*, 33: 1570-1576.
20. Meyer, J.S., Ingersoll, C.G., Mc Donald, L.L., and Boyce, M.S. 1986. Estimating uncertainty in population growth rates: Jackknife vs. Bootstrap techniques. *Ecology*, 67: 1156-1166.
21. Nicholls, C.I., Parrella, M.P., and Altieri, M.A. 1998. Advances and perspectives in the biological control of greenhouse pest special reference to Colombia. *Integrated Pest Management Review*, 1(2): 99-109.
22. Painter, R.H. 1951. *Insect resistance in crop plants*. University of Kansas Press, Lawrence, USA. pp: 7-54.
23. Sarfraz, M., Dossdall, L.M., and Keddie, B.A. 2006. Diamondback moth-host plant interactions: implications for pest management. *Crop protection*, 25: 625-630.
24. Sedaratian, A., Fathipour, Y., and Moharramipour, S. 2009. Evaluation of resistance in 14 soybean genotypes to *Tetranychus urticae* (Acari: Tetranychidae). *Journal of Pest Science*, 82: 163-170.
25. Sedaratian, A., Fathipour, Y., and Moharramipour, S. 2011. Comparative life table analysis of *Tetranychus urticae* (Acari: Tetranychidae) on 14 soybean genotypes. *Insect Science*, 18: 541-553.
26. Sparks, J.R. A. , and Riley, D. G. 2008. *Spider mites*, University of Georgia. Available from URL: http://wiki.bugwood.org/Spider_mites.
27. Skorupska, A. 2004. Resistance of apple cultivars to spotted spider mite, *Tetranychus urticae* Koch (Acari, Tetranychidae). *Journal of Plant Protection Research* 44: 69-74.
28. SPSS. 2007. *SPSS base 16.0 user s guide*. SPSS incorporation, Chicago, IL.
29. Van de Vrie, M., McMurtry, J.A., and Huffaker, C.B. 1972. Ecology of tetranychid mites and their natural enemies. *Hilgardia*. 41: 343-432.
30. Varley, G.G., and Gradwell, G.R. 1970. Recent advances in insect population dynamics. *Annual Review of Entomology*, 15: 1-24.

31. Ward Junior, J. H. 1963. Hierarchical Grouping to optimize an objective function. American Statistical Association, 58: 236- 244.
32. Wilson, F., and Huffaker, C.B. 1976. The Physiology, Scope and Importance of Biological Control. In: Huffaker, C. H. and Messenger, P. S. (Eds). Theory and Practice of Biological Control. Academic Press, New York, USA. pp: 3-15.
33. Wilson, L.T., Leigh, T.F., and Maggi, V. 1981. Presence-absence sampling of spider mite densities on cotton. California Agriculture, 35: 10-43.
34. Wilson, L. J. 1994. Plant-Quality effect on life-history parameters of the two spotted spider mites (Acari: Tetranychidae) on cotton. Journal of Economic Entomology, 87(6): 1665-1673.